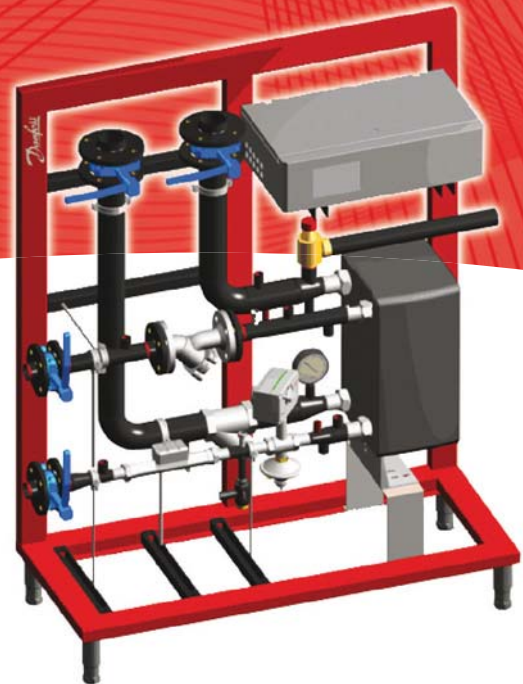


## FSI - RED FRAME

### Fernwärme Übergabestation für 150 bis 300 kW\*

\*Leistungsstufen und Typen sind abhängig von Volumenstrom und Spreizung



Eine Wärmeübergabestation zum indirekten Anschluss an die Fernwärme in Mikro- und Makronetzen.

#### Einsatzgebiet

Die FSI - RED FRAME Fernwärme Übergabestation wurde für den Einsatz in Fernwärmenetzen entwickelt. Diese kann je nach Ausführung sowohl in Mikro- als auch in Makronetzen im Niedrig- (LT) und Hochtemperaturbereich (HT) eingesetzt werden. Die Übergabestation ist ein innovatives Produkt, welches Standards in der Branche setzt.

#### Regler

Als kommunikativer Regler kommt der innovative Fernwärmeregler OPR 0020 zum Einsatz.

#### Bauweise

Die Verbindungen der eingebauten Komponenten sind pulverbeschichtete, geschweißte Rohrgarnituren,

welche mit abnehmbaren PUR Hartschaum Wärmedämmungen ausgestattet sind.

Die Vorteile liegen im Folgenden:

- Stabile Bauweise
- Minimale Abstrahlungsverluste
- Hohe Lebensdauer
- Alle Messstellen für Druck- und Temperatur sind eingearbeitet.

#### Montage

Die Kompaktstation ist für die Bodenmontage vorgesehen. Die Kompaktstation ist primär mit wahlweise Links- bzw. Rechtsanschluss, sekundär gegenüberliegend seitlich oder oben, erhältlich (siehe Prinzipschema Beispiel).

#### MERKMALE UND VORTEILE

- PUR Wärmedämmung
- Einfache elektrische Verbindung - ausreichend Platz für Verdrahtung
- Servicefreundlichkeit
- Kompakte Bauweise
- Flachdichtende Verbindungen
- Einfache Bedienung der Regleranzeige
- Ideale Ein- und Auslaufstrecken für den Wärmezähler (erhöhte Messsicherheit)
- Stabile Bauweise
- Pulverbeschichtete Rohrgarnituren

# FSI - RED FRAME -

Mit lackiertem Stahlblechgehäuse (für Varianten von 150 bis 300 kW)

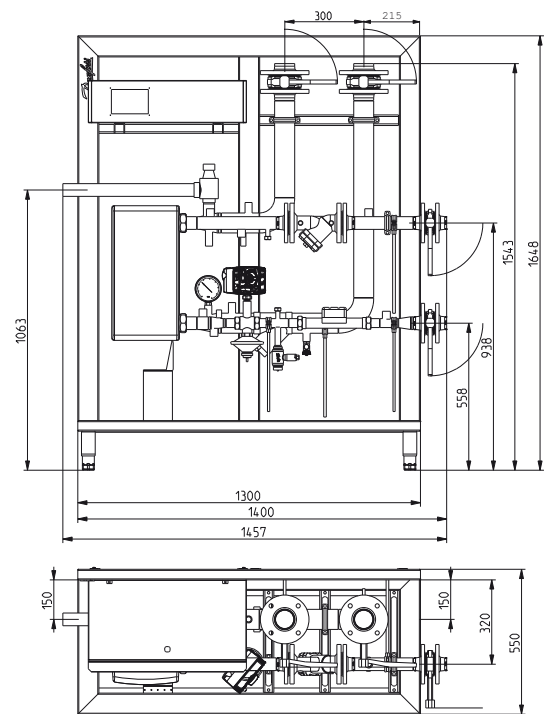
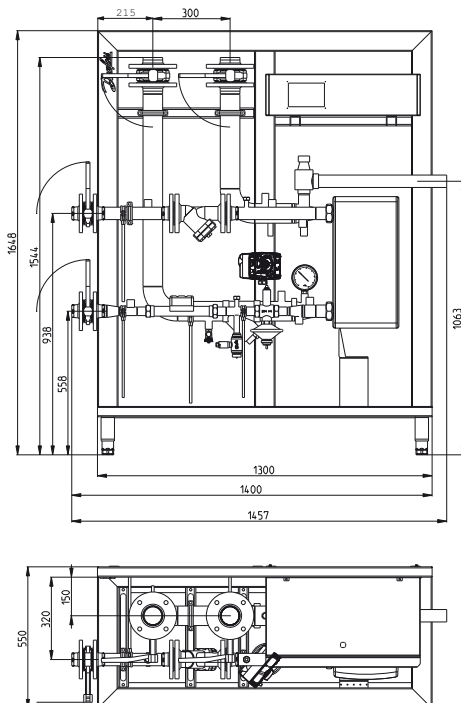
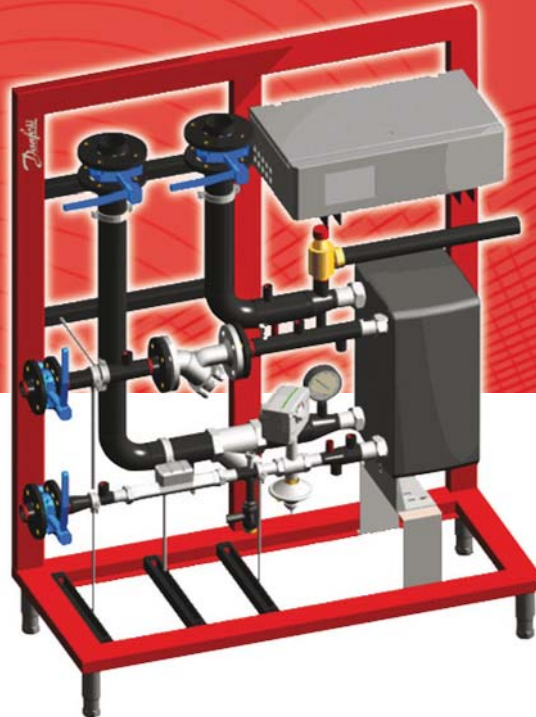


## OPTION

Leichter Zugang zur Übergabestation durch komplett entfernbare Gehäusefront.  
Abmessungen inkl. Gehäuse exkl. Reglerkasten HxBxT: 1658 x 1467 x 560 mm  
Reglerkasten oben HxBxT : 160 x 600 x 350 mm

# FSI - RED FRAME -

primär seitlich rechts oder links - sekundär nach oben



## MAXIMALE ABMESSUNGEN:

HxBxT: 1648 x 1457 x 550 mm

Primäranschluss: links seitlich

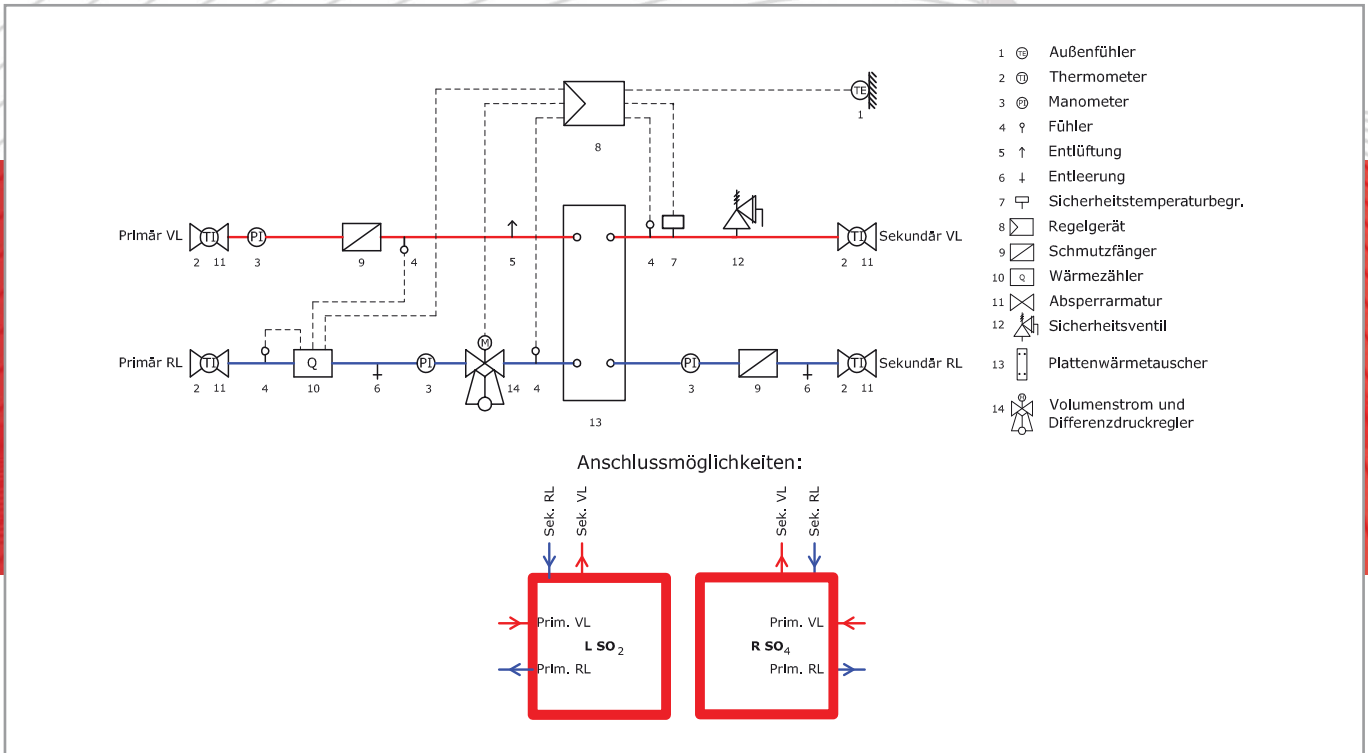
Sekundäranschluss: links nach oben

## MAXIMALE ABMESSUNGEN:

HxBxT: 1648 x 1457 x 550 mm

Primäranschluss: rechts seitlich

Sekundäranschluss: rechts nach oben



### Anschlüsse primär links (L SO<sub>2</sub>):

- 1 Primär Vorlauf
- 2 Primär Rücklauf
- 3 Sekundär Vorlauf
- 4 Sekundär Rücklauf

### Anschlüsse primär rechts (R SO<sub>4</sub>):

- 1 Primär Vorlauf
- 2 Primär Rücklauf
- 3 Sekundär Vorlauf
- 4 Sekundär Rücklauf

### Technische Parameter:

Druckstufe: PN 16(25)  
 $\Delta T$ : 35 °C/20 °C<sup>1)</sup>  
 Leistungsstufen: 150/200  
 250/300 kW

**Gewicht:** ca. 245 -270 kg  
 (je nach Ausführung)

**Rahmen:** Pulverbeschichteter  
 Stahlrahmen

### Maße (mm):

siehe Ausführungszeichnungen

### Anschlussmaße 150-300 kW:

Primär: DN 40  
 Sekundär: DN 65  
 Einbaulänge Wärmezähler:  
 5/4" x 260 mm AG  
 2" x 300 mm AG

### Regelungsmöglichkeiten:

- 3 gemischte Heizkreise plus Warmwasserbereitung
- Regelungserweiterung für weitere Heizkreise möglich.

### Optionen:

- Manometer primär
- Wärmezähler
  - Vorlauf / Tauchhülse Wärmezähler
  - Rücklauf / Tauchhülse Wärmezähler
- Sicherheitstemperaturbegrenzer
- Stellantrieb mit Notstelfunktion
- Anschluss Primärlademodul DN 25
- Verkleidung bzw. mit Gehäuse

<sup>1)</sup> primär / sekundär

### AUSLEGUNGSTEMPERATUREN STANDARD\*:

Primär °C	95 - 65	90 - 60	90 - 50	95 - 60	95 - 55	80 - 50
Sekundär °C	60 - 85 55 - 80	50 - 70 50 - 75 55 - 75 55 - 80	45 - 65 47 - 70 45 - 75	55 - 75 57 - 80 55 - 80	50 - 70 50 - 75 52 - 75	45 - 65

\*Ausgangsleistung kann temperaturbezogen variieren

Danfoss Ges.m.b.H. · Danfoss-Straße 8 · 2353 Guntramsdorf · Tel.: +43 (0) 2236/5040 · Fax: +43 (0) 2236/5040-33 · www.waerme.danfoss.at  
 8842 Katsch/Mur 203 · Tel.: +43 (0)3588/8810 · Fax: +43 (0)3588/47945 · fernwaerme.at@danfoss.com

Die in Katalogen, Prospekten und anderen schriftlichen Unterlagen wie z.B. Zeichnungen und Vorschlägen enthaltenen Angaben und technischen Daten sind vom Käufer vor Übernahme und Anwendung zu prüfen. Der Käufer kann aus diesen Unterlagen und zusätzlichen Diensten keinerlei Ansprüche gegenüber Danfoss oder Danfoss-Mitarbeitern ableiten, es sei denn, dass diese vorsätzlich oder grob fahrlässig gehandelt haben. Danfoss behält sich das Recht vor, ohne vorherige Bekanntmachung Änderungen an ihren Produkten – auch an in bereits in Auftrag genommenen – vorzunehmen. Alle in dieser Publikation enthaltenen Warenzeichen sind Eigentum der jeweiligen Firmen. Danfoss und das Danfoss-Logo sind Warenzeichen der Danfoss A/S. Alle Rechte vorbehalten.