

# Datenblatt

## Fühlerelement FTC

### Anwendung

Das Fühlerelement FTC wird bei kombinierten Radiatoren- und Fußbodenheizungssystemen zur Vorlauftemperaturregelung einer Fußbodenheizung eingesetzt. FTC ist ein selbsttätiger Regler, der mit den Ventilgehäusen RA-N und RA-C kombiniert werden kann. Die Vorlauftemperatur wird über einen Anlegefühler gemessen, der mit Hilfe der mitgelieferten Befestigung an der Rohrleitung angebracht wird. Der Schnappverschluss des Fühlerelementes sichert eine stabile und sichere Montage am Ventilgehäuse.



#### Eigenschaften:

- Schließt bei steigenden Fühlertemperaturen
- Temperaturbereich 15 bis 50° C
- Gehäuse kann an der Vor- oder Rücklaufleitung befestigt werden.

### Bestellung

Fühlerelement	Einstellbereich	Kapillarrohrlänge	Max. Fühlertemp..	Best.-Nr.
FTC	15 - 50° C	0 - 2 m	65° C	<b>013G5081</b>

Ventilgehäuse	Anschluss		k <sub>Vs</sub> *	Best.-Nr.
	Heizkörper	Anlage		
RA-N 10, DG	G 3/8	R 3/8	0,65 m <sup>3</sup> /h	<b>013G0032</b>
RA-N 15, DG	G 1/2	R 1/2	0,90 m <sup>3</sup> /h	<b>013G0034</b>
RA-N 20, DG	G 3/4	R 3/4	1,40 m <sup>3</sup> /h	<b>013G0036</b>
RA-C 15, DG	G 3/4 A	G 3/4 A	1,20 m <sup>3</sup> /h	<b>013G3094</b>
RA-C 20, DG	G 1 A	G 1 A	3,30 m <sup>3</sup> /h	<b>013G3096</b>

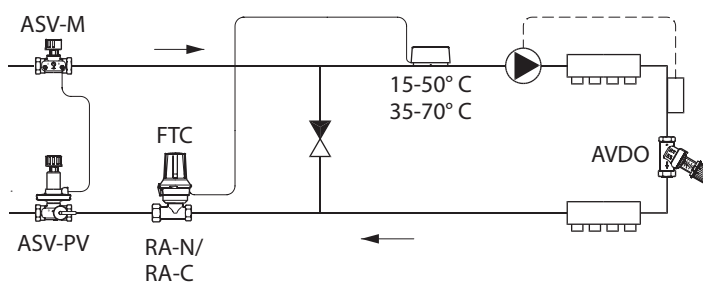
\* k<sub>V</sub>-Wert bei Einstellung N. Xp zwischen 2 und 8 K.

### Technische Daten

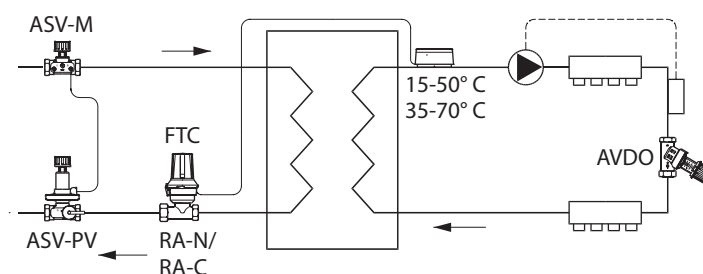
FTC mit Gehäuse	k <sub>V</sub> m <sup>3</sup> /h* bei einem P-Band von K				Max. Druck			Max. Temperatur	
	2	4	6	8	PN	Δp	Test	Vorlauf	Fühler
RA-N 10	0,18	0,34	0,46	0,56	10 bar	0,6 bar	16 bar	120° C	65° C
RA-N 15	0,22	0,44	0,62	0,73					
RA-N 20	0,32	0,62	0,88	1,04					
RA-C 15	0,40	0,71	0,90	1,03					
RA-C 20	1,06	1,94	2,45	2,75					

\* k<sub>V</sub>-Wert bei Einstellung N. Xp zwischen 2 und 8 K.

Anlagenprinzip



Fußbodenheizungssystem

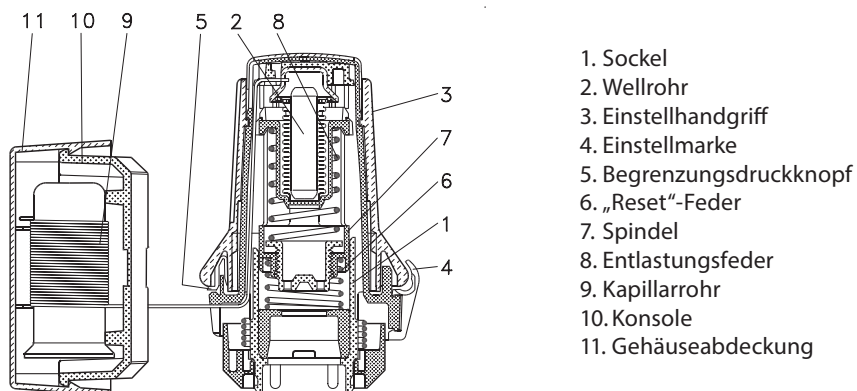


Wärmeübertrager in Radiator- oder Fußbodenheizungssystemen

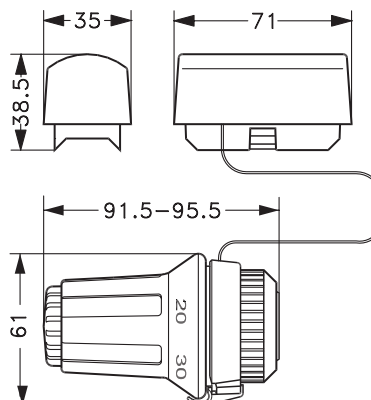
Achtung!

Die Absicherung gegen Übertemperatur erfolgt mittels eines Anlagethermostats bzw. Temperaturwächters durch Abschaltung der Umwälzpumpe.

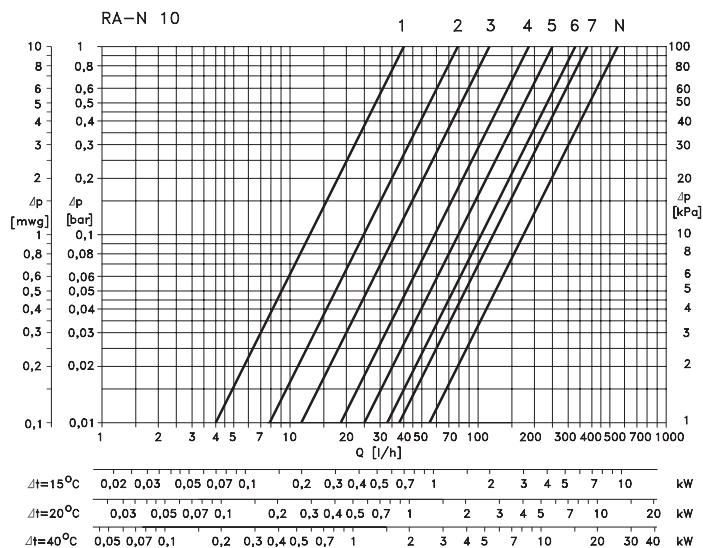
Konstruktion



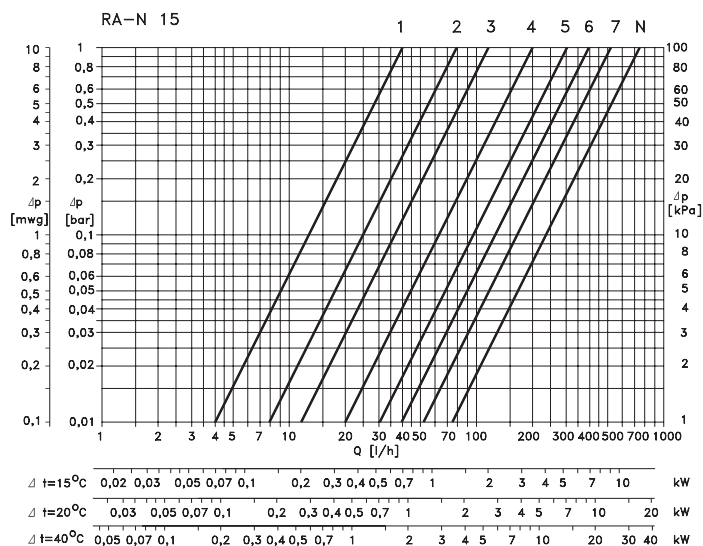
Abmessungen



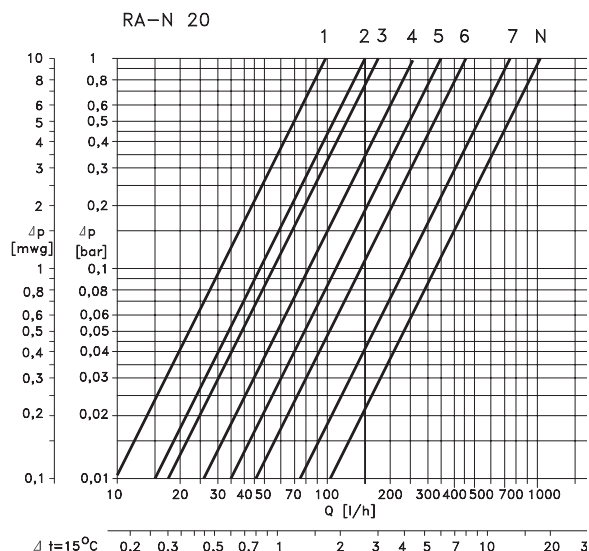
**Kapazitäten: FTC Fühler mit RA-N Ventilgehäuse**



FTC Fühler mit RA-N 10 Ventilgehäuse

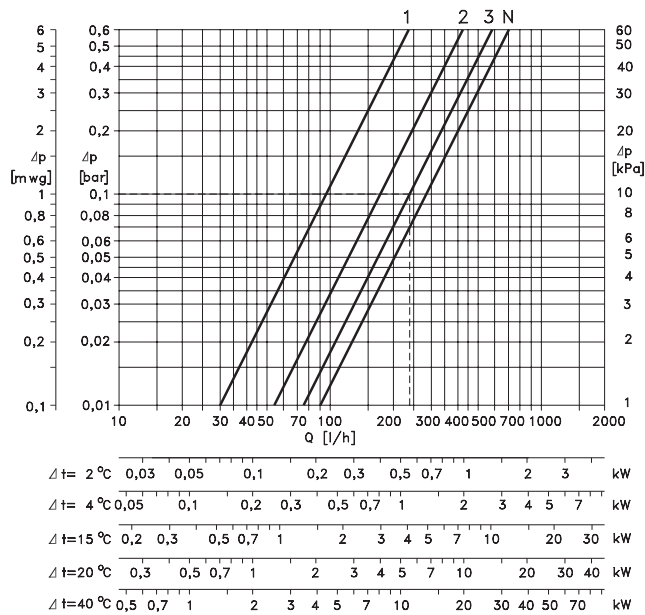


FTC Fühler mit RA-N 15 Ventilgehäuse

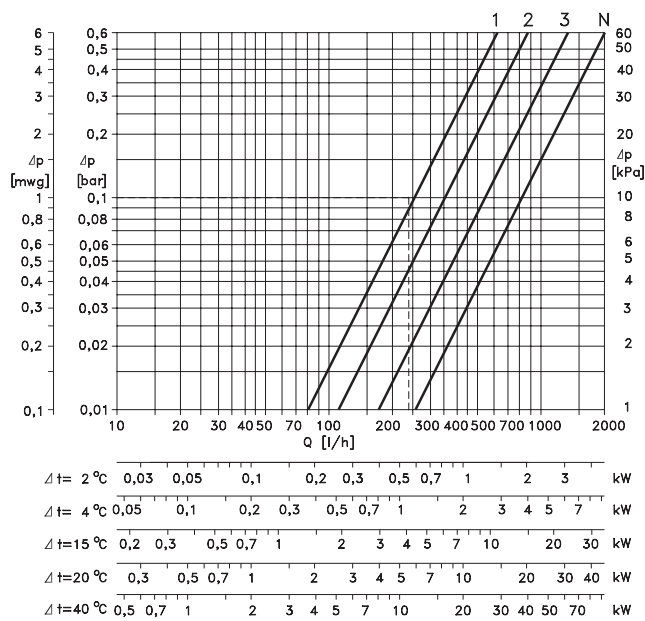


FTC Fühler mit RA-N 20 Ventilgehäuse

**Kapazitäten: FTC Fühler mit RA-C Ventilgehäuse**



FTC Fühler mit RA-C 15 Ventilgehäuse



FTC Fühler mit RA-C 20 Ventilgehäuse

**Danfoss GmbH**

Wärme  
 Postfach 10 04 53, 63004 Offenbach  
 Carl-Legien-Straße 8, 63073 Offenbach  
 Telefon: (069) 4 78 68 - 500  
 Telefax: (069) 4 78 68 - 599  
 E-Mail: waerme@danfoss.com  
 www.waerme.danfoss.com

**Außenbüros:**

Berlin  
 Telefon: (030) 6 11 40 10  
 Telefax: (030) 6 11 40 20

Bochum  
 Telefon: (0234) 5 40 90 38  
 Telefax: (0234) 5 40 93 36

Die in Katalogen, Prospekten und anderen schriftlichen Unterlagen, wie z.B. Zeichnungen und Vorschlägen enthaltenen Angaben und technischen Daten sind vom Käufer vor Übernahme und Anwendung zu prüfen. Der Käufer kann aus diesen Unterlagen und zusätzlichen Diensten keinerlei Ansprüche gegenüber Danfoss oder Danfoss Mitarbeitern ableiten, es sei denn, dass diese vorsätzlich oder grob fahrlässig gehandelt haben. Danfoss behält sich das Recht vor, ohne vorherige Bekanntmachung im Rahmen des Angemessenen und Zumutbaren Änderungen an ihren Produkten – auch an bereits in Auftrag genommenen – vorzunehmen. Alle in dieser Publikation enthaltenen Warenzeichen sind Eigentum der jeweiligen Firmen. Danfoss und das Danfoss Logo sind Warenzeichen der Danfoss A/S. Alle Rechte vorbehalten.